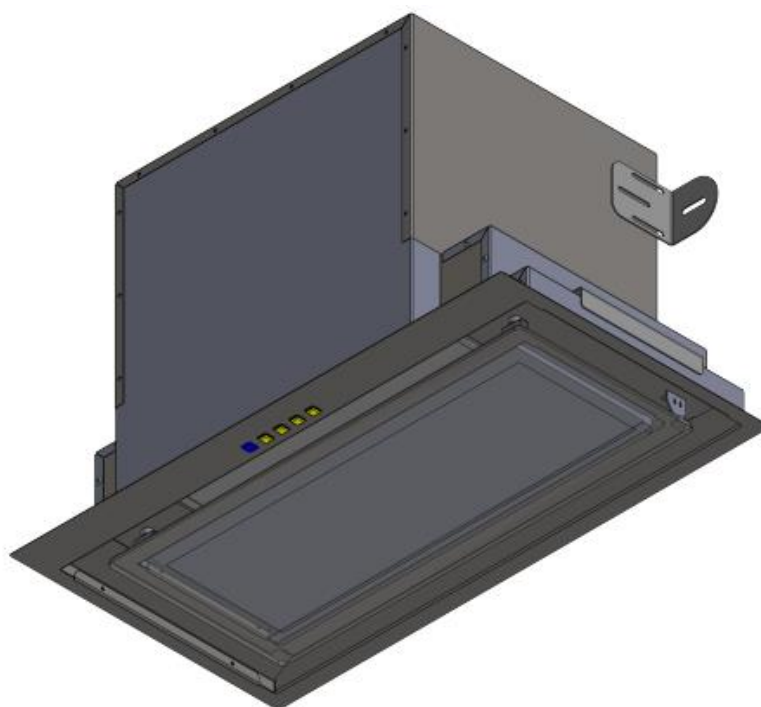


akpo

INSTRUKCJA OBSŁUGI I UŻYTKOWANIA OKAPU

WK-12 EVITA60



WYPRODUKOWANO PRZEZ:

**Przedsiębiorstwo Produkcyjno-Handlowe
"AKPO" Spółka Jawna
05-080 Izabelin-Laski; ul. Łąkowa 10
www.akpo.pl**

**Zakład:
06-430 Sońsk; ul. Ciechanowska 26
Tel. (0-23) 671-34-70
Fax. (0-23) 671-34-72
e-mail: biuro@akpo.pl**

SZANOWNI PAŃSTWO

Serdecznie gratulujemy Państwu dokonania trafnego wyboru. Nasze urządzenia projektowane i wykonywane są z myślą o spełnieniu Państwa oczekiwań i z pewnością będą stanowić część nowoczesnie wyposażonego gospodarstwa domowego. Jesteśmy przekonani, że nowoczesne, funkcjonalne i praktyczne urządzenia, wyprodukowane z najwyższej jakości materiałów, spełnią wszystkie Państwa wymagania.

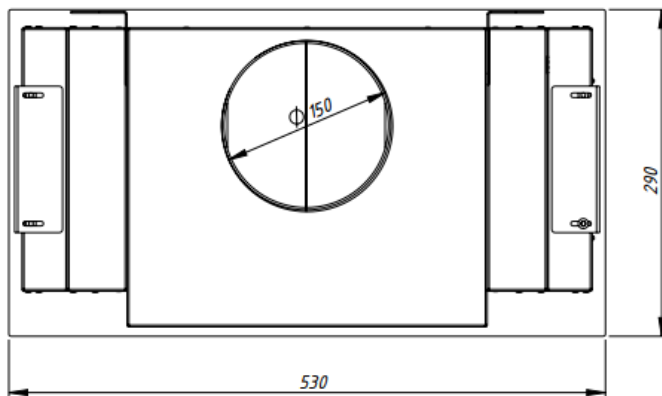
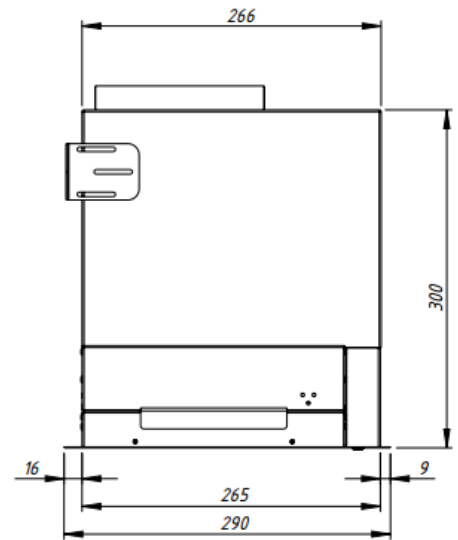
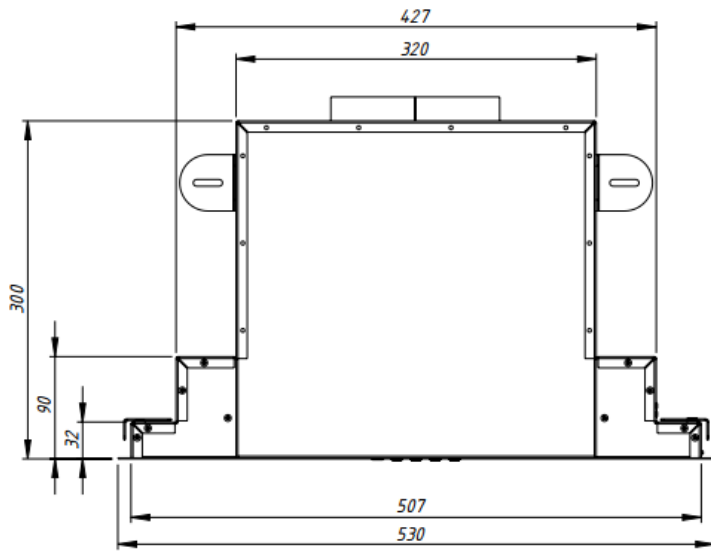
Przed przystąpieniem do montażu i użytkowania zakupionego okapu prosimy o dokładne zapoznanie się z treścią niniejszej instrukcji, a także zawartych w niej reguł bezpieczeństwa użytkowania. Życzymy satysfakcji i zadowolenia z wyboru okapu naszej firmy.

akpo

UWAGA:

- ✧ **W czasie prac montażowych należy przestrzegać obowiązujących przepisów dotyczących odprowadzania powietrza.**
- ✧ **Gdy okap nad kuchenny jest używany w tym samym czasie co przyrządy spalające gaz lub inne paliwa, pomieszczenie powinno być odpowiednio wentylowane. Powietrze z okapu nie powinno być odprowadzane do kanału kominowego służącego do odprowadzania spalin z przyrządów spalających gaz lub inne paliwa.**
- ✧ **Przed podłączeniem okapu do prądu należy sprawdzić, czy napięcie i częstotliwość prądu zasilającego odpowiada danym podanym na tabliczce znamionowej urządzenia. Okap musi być podłączony do łatwo dostępnego gniazdka. Niedopuszczalne jest usuwanie wtyczki i podłączanie na stałe okapu do zasilania.**
- ✧ **Okap należy podłączyć tylko do gniazda sieciowego posiadającego sprawnie działające uziemienie.**
- ✧ **Jeżeli czyszczenie i konserwacja nie jest wykonywana zgodnie z instrukcją, istnieje ryzyko pożaru.**
- ✧ **W przypadku użytkowania kuchenki gazowej nie wolno pozostawiać odkrytego płomienia.**
- ✧ **Jeżeli przewód zasilający nieodłączalny ulegnie uszkodzeniu, to powinien on być wymieniony u wytwórcy lub u pracownika zakładu serwisowego albo przez wykwalifikowaną osobę w celu uniknięcia zagrożenia.**
- ✧ **Producent nie ponosi odpowiedzialności z powodu nieprzestrzegania przepisów dotyczących instalacji i konserwacji oraz nieprawidłowej obsługi okapu. Dostępne części mogą stać się gorące podczas gotowania na kuchni.**
- ✧ **Niniejszy sprzęt może być użytkowany przez dzieci w wieku co najmniej 8 lat i przez osoby o obniżonych możliwościach fizycznych, umysłowych i osoby o braku doświadczenia i znajomości sprzętu, jeżeli zapewniony zostanie nadzór lub instruktaż odnośnie do użytkowania sprzętu w bezpieczny sposób, tak aby związane z tym zagrożenia były zrozumiałe. Dzieci nie powinny bawić się sprzętem. Dzieci bez nadzoru nie powinny wykonywać czyszczenia i konserwacji sprzętu.**
- ✧ **Okap ze względu na niebezpieczeństwo wystąpienia pożaru powinien być czyszczony minimum raz w miesiącu.**
- ✧ **Do montażu okapu należy używać tylko takich wkrętów i urządzeń mocujących jakie zostały zamieszczone w komplecie do montażu okapu.**
- ✧ **Jeżeli instrukcja obsługi kuchni gazowej lub elektrycznej nakazuje zastosować inny, większy dystans od okapu niż 65 cm, to należy się do tego zastosować.**

Evita60



1. INFORMACJE OGÓLNE

Okap kuchenny został zaprojektowany do usuwania oparów kuchennych w trybie wyciągowym (przewody poprowadzone na zewnątrz).

Jest przeznaczony do mocowania nad gazową lub elektryczną płytą grzewczą. Posiada niezależne oświetlenie oraz zewnętrzną turbinę wyciągową z możliwością ustawienia jednej z trzech prędkości obrotowych.

UWAGA:

Prosimy zachować dowód zakupu w celu ewentualnej reklamacji. Bez tego dokumentu gwarancja jest nieważna.

Producent zrzeka się odpowiedzialności za uszkodzenia i obrażenia powstałe wskutek montażu i użytkowania niezgodnego z instrukcją obsługi zawartą w niniejszym tekście.

2. INSTALACJA

Okap może pracować w dwóch trybach:

1. Wyciągu (Rys.2a) - odprowadzenie powietrza na zewnątrz budynku poprzez połączenie okapu sztywną rurą z tworzywa sztucznego Ø150mm z kanałem wentylacyjnym lub Ø120mm z zastosowaniem redukcji.
2. Pochłaniacza (Rys.2b) - obieg wewnętrzny powietrza, przy użyciu filtrów węglowych (Rys.1).



Rys.1

Przy obiegu wewnętrznym konieczne jest zamontowanie filtrów węglowych (Rys.1). Oczyszczone powietrze przez filtry powraca do obiegu otworem wylotowym.

Filtry węglowe należy wymieniać nie rzadziej niż raz na 3 miesiące (w zależności od intensywności gotowania).

UWAGA:

Okap w zestawie nie posiada filtrów węglowych.

Poniżej nazwy filtrów węglowych w zależności od zamontowanej turbiny w okapie:

- Turbina 800 m³/h - filtry węglowe T800 - 2 szt. na turbinę
- Turbina 650 m³/h - filtry węglowe 650 - 2 szt. na turbinę
- Turbina 450 m³/h - filtry węglowe SOFT - 2 szt. na turbinę
- Turbina 300 m³/h – filtry węglowe T300 – 2 szt. na turbinę
-

Rodzaj zamontowanej turbiny w okapie należy sprawdzić w karcie produktu, która dołączona jest do każdego okapu.

akpo PPH AKPO Cegielkowski Niedzielska spółka jawna
05-080 Laski, ul. Łąkowa 10

KARTA PRODUKTU / PRODUKT FICHE / DATENBLATT / INFORMAČNÍ LIST VÝROBKU
Okap nadkuchenny / Cooker hood / Dunstabzugshaube WK-4
Turbina / Motorgroup / Turbine [] ; Oświetlenie / Lighting / Beleuchtung: 2x2W
Filtr węglowy/Charcoal filter/Kohlenstofffilter: []

	Oznaczenie Symbol Bezeichnung	Wartość Value Wert	Jednostka Unit Einheit

W tym miejscu podana jest nazwa zastosowanej turbiny w okapie

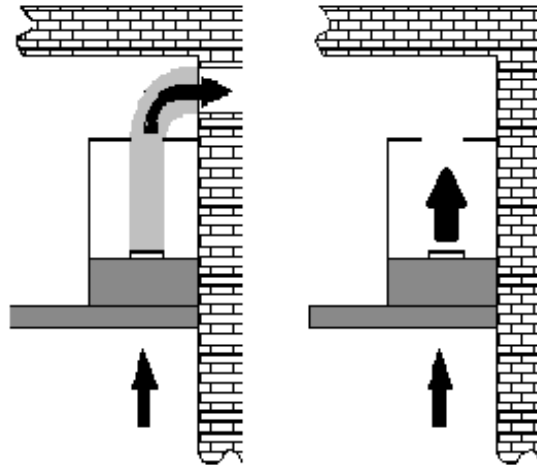
W tym miejscu podane są nazwy filtrów węglowych pasujących do zastosowanej turbiny w okapie

3. MONTAŻ

Odległość „A” pomiędzy najniższą częścią okapu nad kuchennego a powierzchnią podtrzymującą naczynia do przyrządzania potraw powinna wynosić min. 65 cm dla kuchni gazowej (Rys.2).

W czasie prac montażowych należy przestrzegać obowiązujących przepisów dotyczących odprowadzania powietrza.

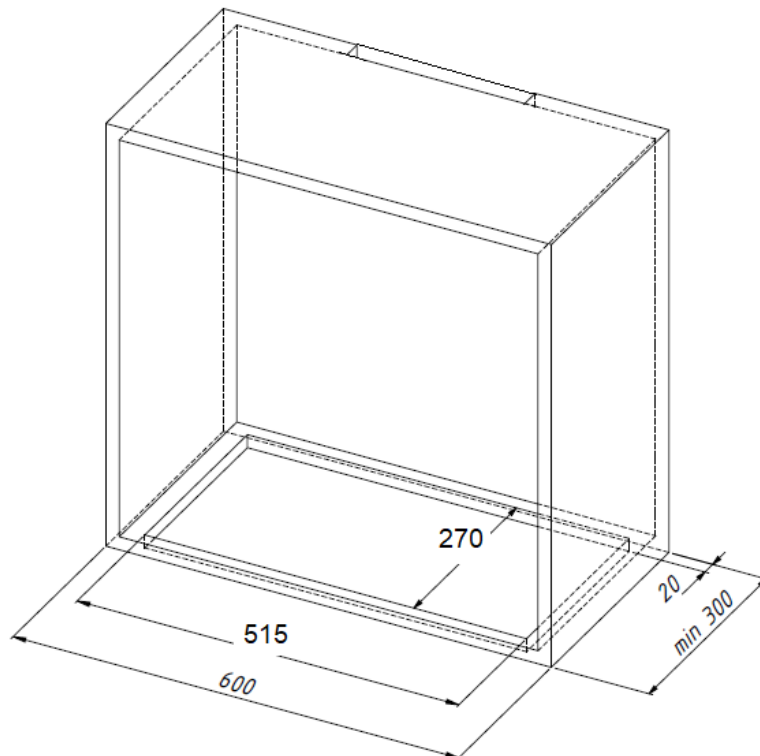
a) WYCIĄG b) POCHŁANIACZ



Rys. 2

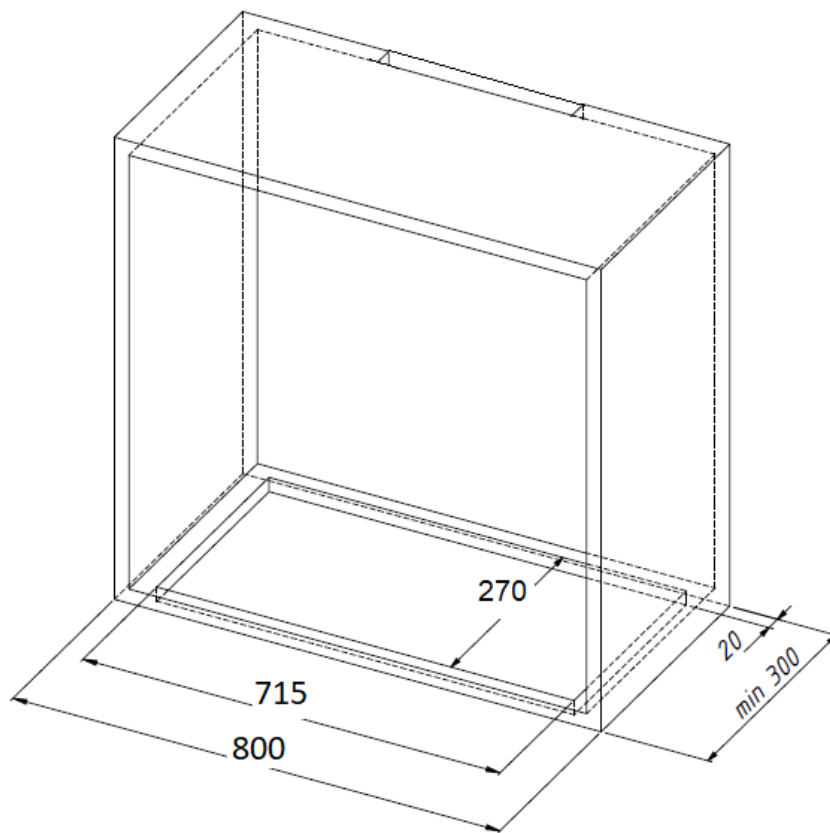
3.1 Montaż okapu

- Minimalne wymiary szafki to 600x300x660 (okap Neva Glass 60)
i 800x300x660 (okap Neva Glass 80)
- Wycinamy otwory jak na rysunku poniżej 515x270 dla okapu Neva Glass 60 (rys.3a)



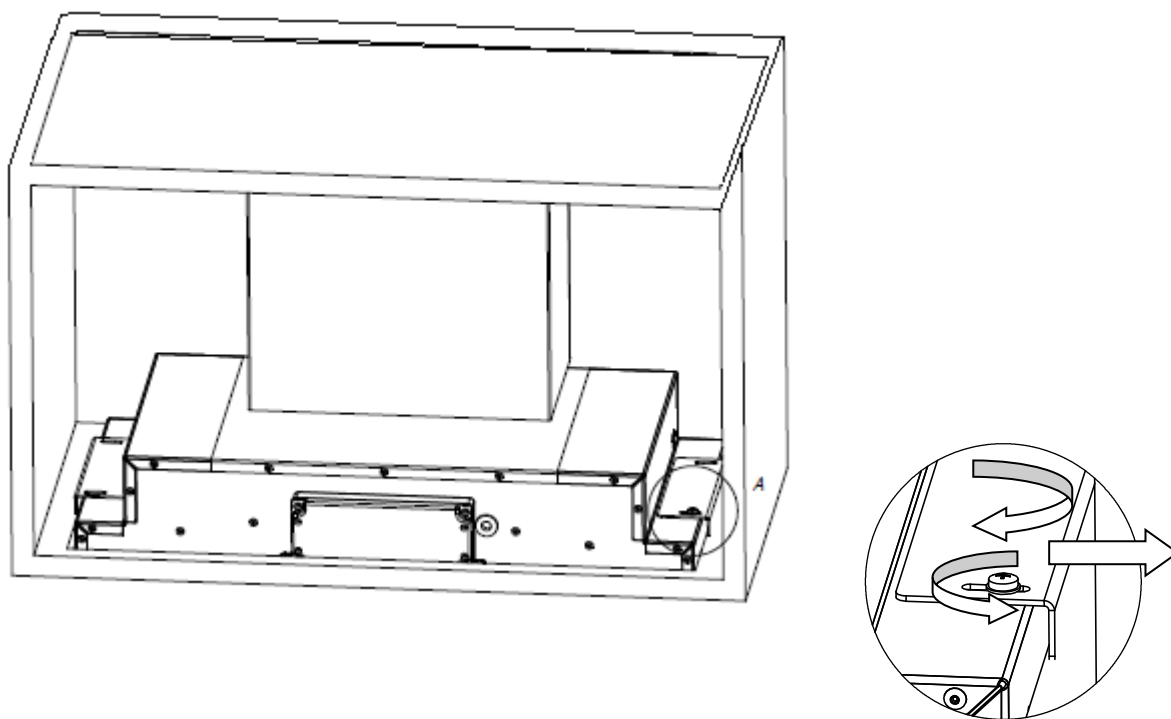
Rys. 3a

- Wycinamy otwory jak na rysunku poniżej 715x270 dla okapu Neva Glass 80 (rys.3b)



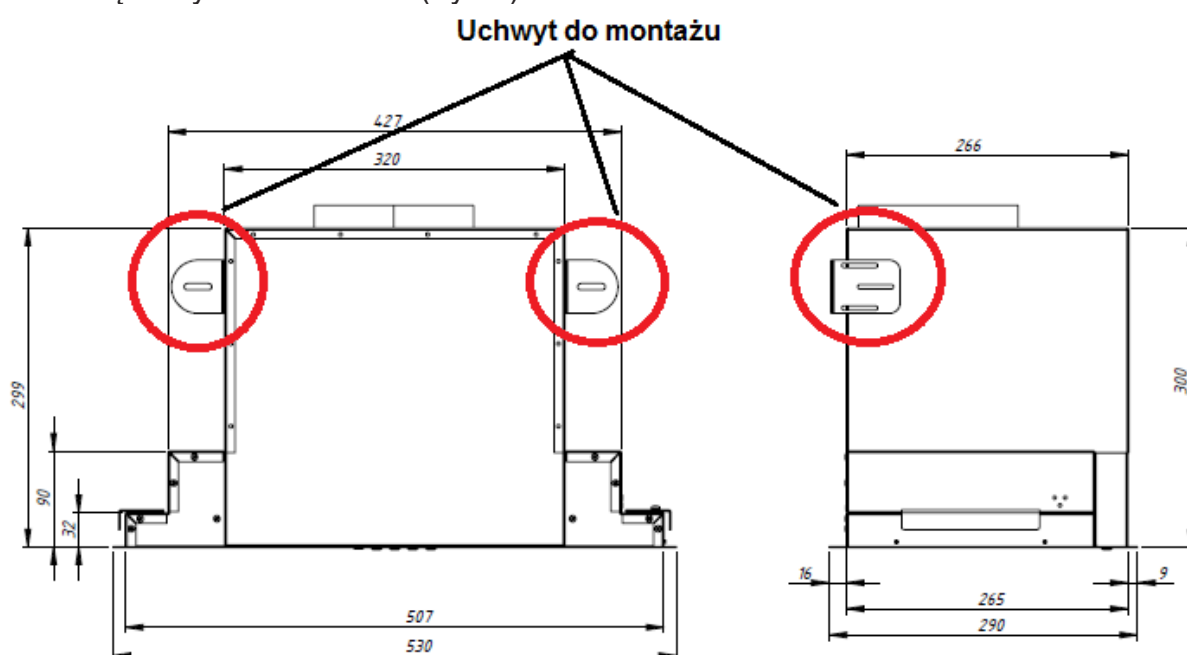
Rys. 3b

- Okap wkładamy w szafkę.
- Odkręcamy 4 śruby M4x10 i wysuwamy blaszki mocujące w stronę ścianek szafki aż zajdą na spód szafki. Następnie dokręcamy śruby aż do momentu zaciśnięcia blaszek Rys.4



Rys. 4

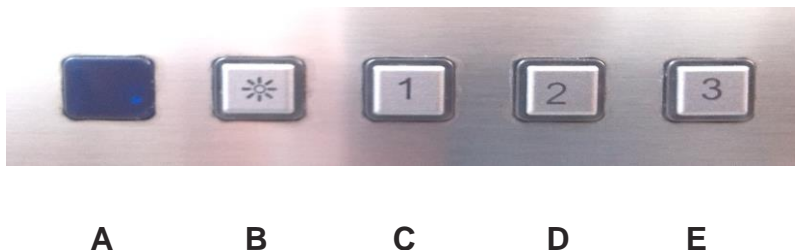
- Okap możemy przykręcić także do szafki do tylnej ściany za pomocą uchwytów dołączonych do zestawu (rys.5)



Rys. 5

4. OBSŁUGA

Okap jest wyposażony w sterowanie elektroniczne z możliwością włączenia i wyłączenia okapu bezdotykowo (gest dłonią).



Rys. 6

Sterowanie (Rys.6):

A – dioda sterowania dłonią

B – oświetlenie (Włączenie światła aktywuje inną barwę oświetlenia, jedną z trzech)

C – włącznik I prędkości pracy turbiny

D – włącznik II prędkości pracy turbiny

E - włącznik III prędkości pracy turbiny (ponowne wciśnięcie wywołuje bieg intensywny – podświetlenie przycisku pulsuje – funkcja aktywna tylko z turbiną o wydajności powyżej 800 m³/h)

Przełącznik wyposażony jest w funkcję automatycznego wyłączenia turbiny i oświetlenia po 15 minutach.

Sterowanie czasowe (TIMER)

W celu uruchomienia tej funkcji należy:

Nacisnąć wybrany przycisk turbiny do momentu aż ramka przycisku zacznie migać.

Timer jest wtedy włączony.

Sterowanie bezdotykowe (gest dłonią)

Po włączeniu okapu do prądu okap należy uruchomić ręcznie (przycisk oświetlenie lub jedna z prędkości turbiny 1,2,3 Rys.6).

W celu wyłączenia okapu gestem dłoni należy zbliżyć dłoń do diody A rys.8 w odległości ok 2 cm.

W celu włączenia okapu gestem dłoni należy zbliżyć dłoni do diody A rys.8 w odległości ok 2 cm - sterownik zapamiętuje ostatni stan pracy okapu (włączone światło i aktywną prędkość turbiny).

Prędkości turbiny

Prędkości najniższą (I) i średnią (II) stosuje się przy normalnych warunkach oraz małym natężeniu oparów, natomiast prędkość najwyższą (III) i (stosować przy dużym stężeniu oparów kuchennych, np. podczas smażenia. Należy zwrócić uwagę na to, aby uruchomić okap w momencie rozpoczęcia gotowania. Wpływa to korzystnie na efektywność pracy okapu.

Prędkość intensywna (tylko z turbiną 800 m³/h)

Włączając prędkość okapu na najwyższy bieg 3 przyciskiem (E) Rys.8 przyciskając go dwukrotnie aż do momentu pulsowania podświetlenia przycisku (E) okap przechodzi w tryb intensywny. Przejście w tryb intensywny sygnalizowane jest pulsowaniem podświetlenia przycisku (E) Rys.8 przez 7 minut od momentu włączenia tego biegu. Po upływie 7 minut okap przechodzi na niższy bieg nr „3”

5. OŚWIETLENIE

Instalacja oświetleniowa składa się z Panelu świetlnego o mocy 8,7W Rys.7



Rys.7

Uwaga:

Jeżeli Panel świetlny (Rys. 7) ulegnie uszkodzeniu (przepaleniu) to powinien być zastąpiony oryginalnym Panelem świetlnym dostępnym u wytwórcy, lub w specjalnym zakładzie naprawczym i wymieniony przez wyspecjalizowanego serwisanta.

6. CZYSZCZENIE I KONSERWACJA

Regularna konserwacja i czyszczenie zapewni dobre właściwości użytkowe i niezawodność, jednocześnie przedłużając żywotność okapu.

Należy zwracać szczególną uwagę, aby filtr tłuszczowy i filtry z węglem aktywnym były wymieniane zgodnie z zaleceniami producenta.

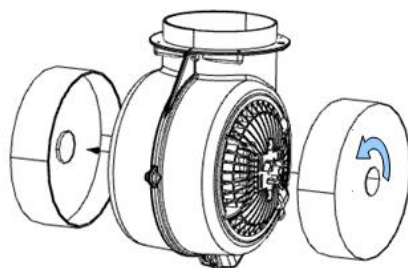
6.1 FILTR PRZECIW TŁUZCZOWY

Okap posiada filtr aluminiowy, który należy czyścić w zależności od intensywności gotowania minimum raz w miesiącu. W celu wyczyszczenia filtra aluminiowego należy go wymontować i umyć ciepłą wodą z dodatkiem środków rozpuszczających tłuszcz lub w zmywarce do naczyń, ustawiając go pionowo. Przy czyszczeniu filtra aluminiowego należy zwrócić uwagę na to, aby nie uszkodzić siatki. Po opłukaniu i wysuszeniu należy ponownie zamontować filtr w okapie.

Gdy filtr aluminiowy nie jest regularnie czyszczony w trybie pracy jako pochłaniacz, zużywa się szybciej i okap traci na wydajności.

6.2 FILTR WĘGLOWY

W trybie pracy jako pochłaniacz filtry węglowe pochłaniają zapachy związane z gotowaniem. Filtry węglowe nie nadają się do mycia ani do regeneracji i powinny być wymieniane nie rzadziej niż raz na 3 miesiące lub częściej w przypadku intensywnego korzystania z okapu.



Rys.8

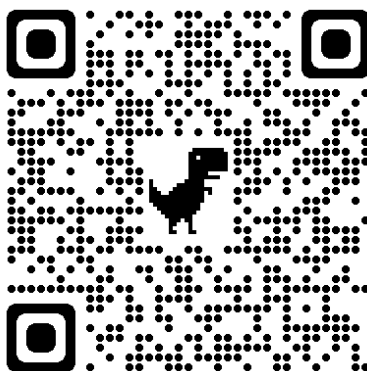
Wymiana filtra węglowego (Rys.8)

1. Wyłączyć okap z sieci prądu elektrycznego,
2. Otworzyć szybę
3. Wyjąć filtr tłuszczowy
4. Zdjąć filtr węglowy, znajdujący się wewnątrz okapu na obudowie turbiny, po obu jego stronach (rys.8) poprzez jego przekręcenie w kierunku przeciwnym do kierunku ruchu wskazówek zegara,
5. Postępując odwrotnie do pkt 4, należy nałożyć nowy filtr na obudowę turbiny i dla zabezpieczenia przed zsunięciem, przekręcić go.

UWAGA:

Należy zawsze pamiętać, żeby wymieniać dwa filtry w tym samym czasie

Film pokazujący wymianę i mocowanie filtrów węglowych można zobaczyć po zeskanowaniu poniższego kodu QR.



6.3 CZYSZCZENIE

Przed czyszczeniem należy odłączyć kabel zasilający z gniazdka prądowego. Do czyszczenia okapu lakierowanego z zewnątrz należy używać wilgotnej szmatki z nieżrącym środkiem czyszczącym. Można używać delikatnych środków myjących takich jak np. płyn do mycia naczyń, płyn do mycia szyb. Do czyszczenia okapów wykonanych z blachy inox należy stosować specjalne preparaty do czyszczenia powierzchni inox.

Środki takie jak np. odkamieniacze i płyny do mycia sanitariatów mogą powodować uszkodzenia metalu lub powierzchni lakierniczych i utratę gwarancji.

OCHRONA ŚRODOWISKA

Symbol przekreślonego kosza oznacza, że produktów elektrycznych oraz baterii do nich (jeśli występują) po okresie ich użytkowania, nie można wyrzucać wraz z innymi odpadami pochodzącymi z gospodarstw domowych. Użytkownik ma obowiązek oddać zużyty produkt oraz baterie (jeśli występują) do podmiotu prowadzącego zbieranie zużytego sprzętu elektrycznego i elektronicznego, tworzącego system zbierania takich odpadów - w tym do odpowiedniego sklepu, lokalnego punktu zbiórki lub jednostki gminnej. Zużyty sprzęt oraz baterie mogą mieć szkodliwy wpływ na środowisko i zdrowie ludzi z uwagi na potencjalną zawartość niebezpiecznych substancji, mieszanin oraz części składowych.

Gospodarstwo domowe spełnia ważną rolę w przyczynianiu się do ponownego użycia i odzysku surowców wtórnych, w tym recyklingu, zużytego sprzętu. Na tym etapie kształtuje się postawy, które wpływają na zachowanie wspólnego dobra jakim jest czyste środowisko naturalne.



Rys. A

WARUNKI GWARANCJI

1. PPH AKPO udziela gwarancji na sprawne działanie urządzenia.
2. Warunkiem uznania gwarancji jest okazanie przez Nabywcę oryginalnego dowodu zakupu.
3. Gwarancja obowiązuje wyłącznie na terenie Rzeczypospolitej Polskiej.
4. Stwierdzone w okresie gwarancji wady lub uszkodzenia sprzętu, zostaną bezpłatnie usunięte w terminie:
 - 14 dni roboczych od daty dostarczenia sprzętu do punktu serwisowego przez Nabywcę towaru
 - 21 dni roboczych od daty zgłoszenia reklamacji, gdy uszkodzenie zostało zgłoszone telefonicznie na ogólnopolski numer serwisowy
 - 30 dni roboczych od daty zgłoszenia reklamacji przez sklep, w którym dokonano zakupu lub w przypadku, gdy naprawa wymaga importu części zamiennych.
5. Okres gwarancji dla użytkownika wynosi 36 miesięcy od daty sprzedaży.
6. Nabywcy w okresie gwarancji przysługuje prawo wymiany sprzętu na nowy w przypadku niemożności dokonania naprawy. Decyzję taką podejmuje Dział Serwisu i Reklamacji AKPO. Wymiany sprzętu na wolny od wad dokonuje sklep, w którym dokonano zakupu sprzętu.
7. Gwarant ma prawo odmówić wymiany sprzętu, o której mowa w punkcie 6 w przypadku stwierdzenia jakichkolwiek uszkodzeń mechanicznych lub chemicznych świadczących o nieprawidłowym użytkowaniu bądź konserwacji urządzenia.
8. Gwarancja nie obejmuje :
 - uprawnienia do żądania wykonania czynności, za które zgodnie z instrukcją obsługi odpowiedzialny jest użytkownik, w tym: instalacji i podłączenia urządzeń, konserwacji, wymiany filtrów węglowych, wymiany żarówek oraz regulacji urządzeń,
 - usterek powstałych na skutek nieprawidłowego użytkowania sprzętu, niedbalstwa, a także uszkodzeń powstałych przez dostanie się zanieczyszczeń lub ciał obcych do środka urządzenia,
 - uszkodzeń mechanicznych, termicznych i chemicznych oraz powstałych w wyniku działania sił zewnętrznych (skoki napięcia, wyładowania atmosferyczne)
 - elementów ze szkła, plastiku oraz wszelkiego rodzaju przebarwień, odprysków i wgnieceń.
9. Nabywca traci prawa gwarancyjne w przypadku:
 - samowolnych napraw i zmian konstrukcyjnych dokonanych przez osoby nie upoważnione,
 - niewłaściwej lub niezgodnej z instrukcją instalacji lub eksploatacji urządzenia.
10. Sprzęt przeznaczony jest co do zasady do eksploatacji w warunkach indywidualnego gospodarstwa domowego. Okres gwarancji na sprzęt wykorzystywany do celów zarobkowych ulega skróceniu do 6 miesięcy.
11. Okres gwarancji przedłuża się o czas trwania naprawy.
12. Nabywca zobowiązany jest zachować nieuszkodzone opakowanie fabryczne wraz z wypełnieniem. W szczególnych przypadkach konieczne jest odesłanie sprzętu do producenta. Za uszkodzenia mechaniczne powstałe na skutek nieodpowiedniego zapakowania sprzętu na czas transportu Gwarant nie ponosi odpowiedzialności.
13. W przypadku oczywistej bezzasadności zgłoszenia reklamacyjnego , w szczególności, gdy nie wystąpiła wada sprzętu lub zaistniały okoliczności wyłączające odpowiedzialność Gwaranta, Gwarant odmawia dokonania naprawy/wymiany sprzętu w ramach udzielonej Gwarancji, przedstawiając jednocześnie Nabywcy uzasadnienie zajętego stanowiska. W takiej sytuacji użytkownikowi służy prawo do dokonania naprawy za odpłatnością stosowną do wykonywanych czynności.
14. Gwarancja niniejsza nie wyłącza, nie ogranicza, ani nie zawiesza uprawnień kupującego wynikających z niezgodności towaru z umową.
15. W sprawach nieuregulowanych warunkami niniejszej karty gwarancyjnej, zastosowanie mają odpowiednie przepisy Kodeksu Cywilnego.